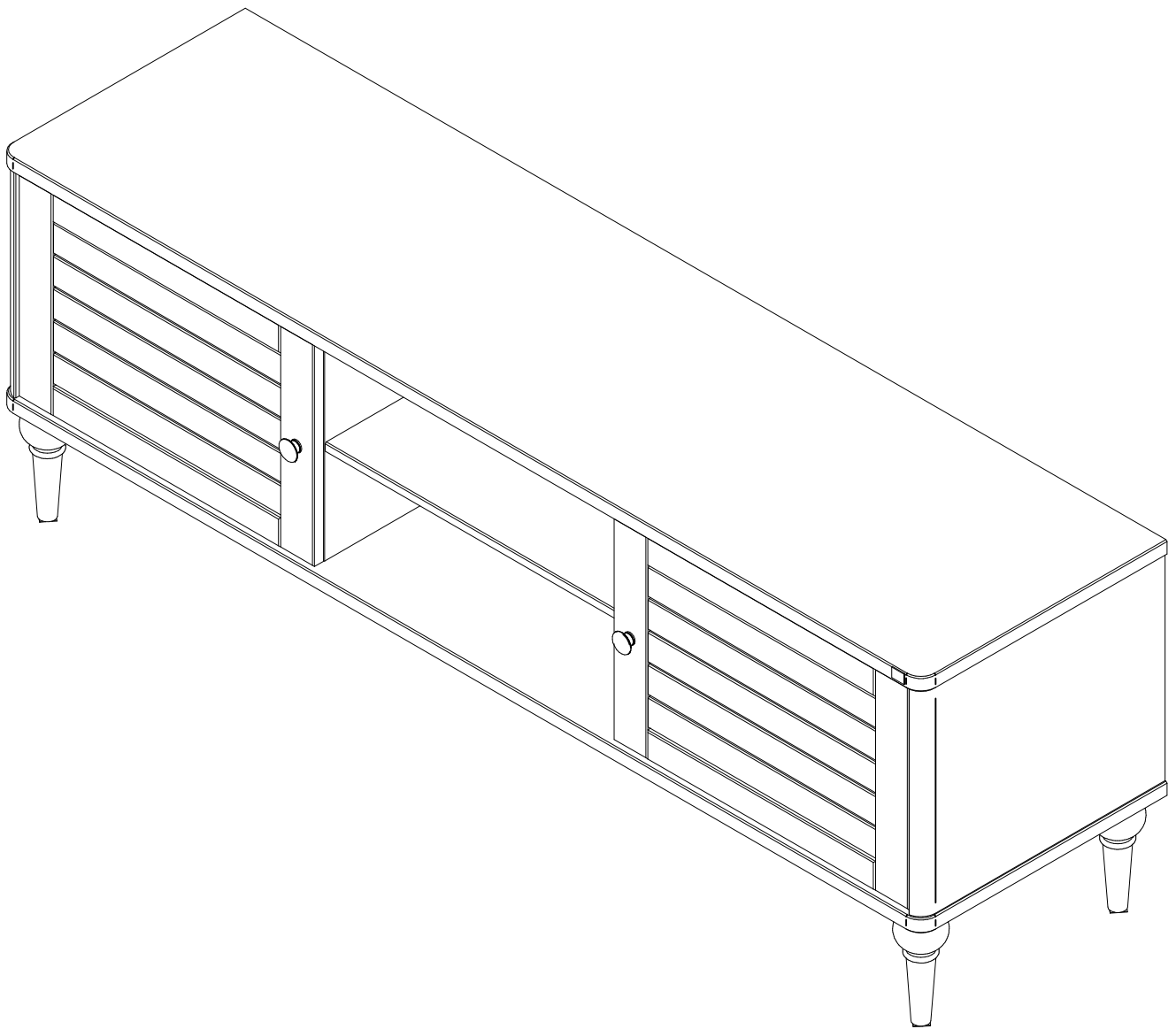
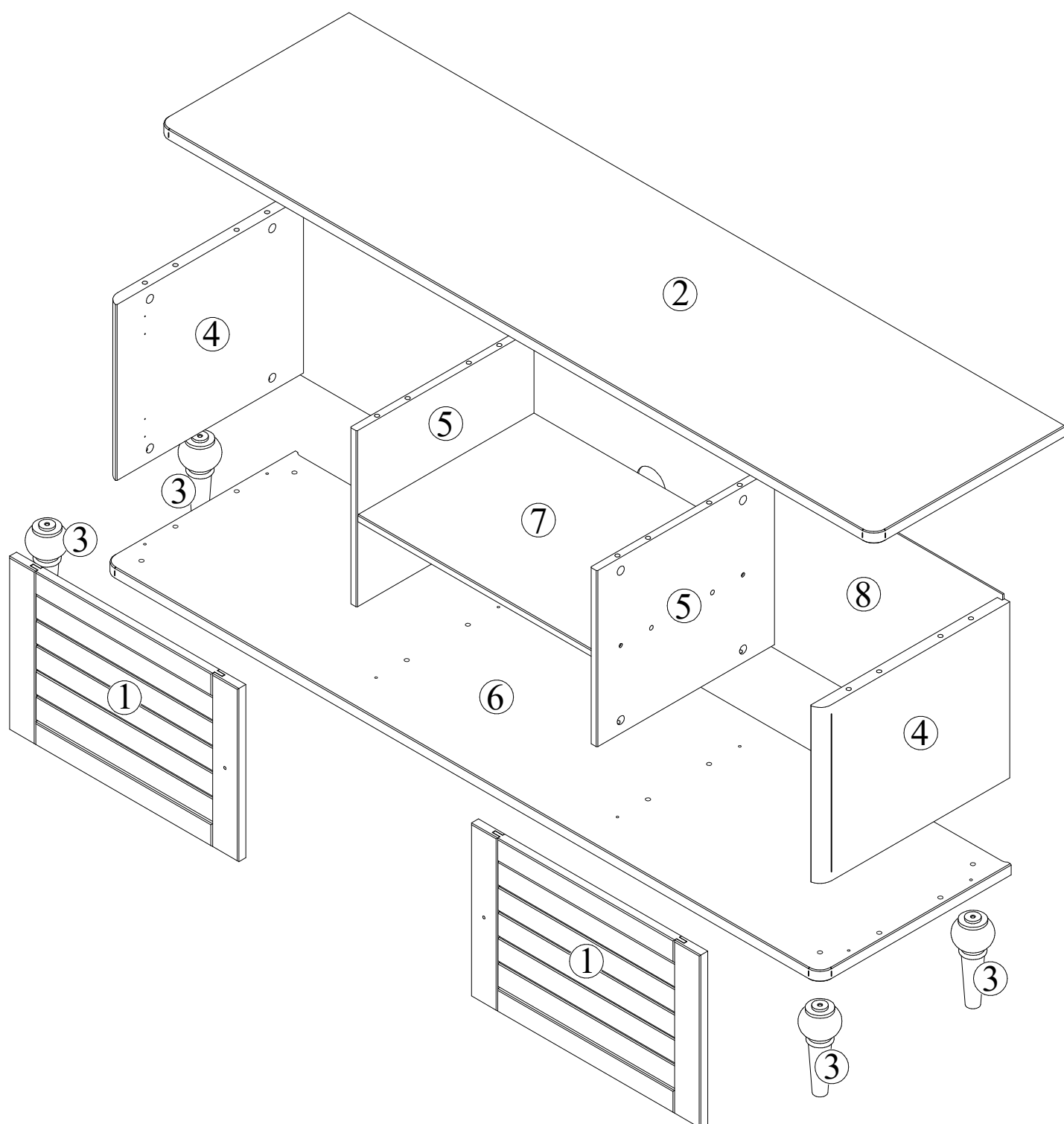


ARTEMOBILI
móveis com encaixe perfeito

Rack 1500 Colonial Rustic



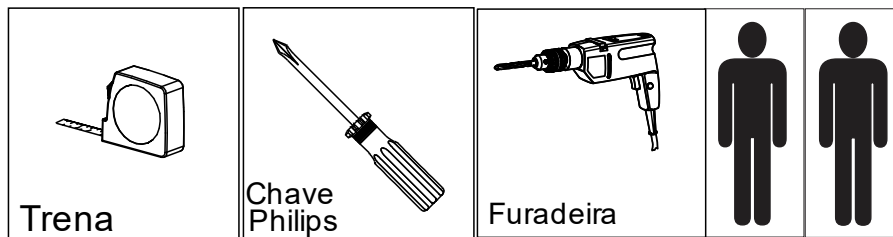
Identificação das Peças



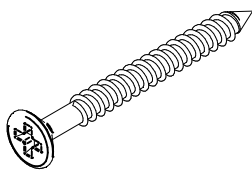
Partes do Produto

1	Porta montada	(2x)	-	480 x 314 x 18
2	Tampo	(1x)	-	1500 x 400 x 21
3	Pé torneado	(4x)	-	165 x 65 x 65
4	Lateral	(2x)	-	319 x 397 x 21
5	Divisória	(2x)	-	319 x 371 x 14
6	Base	(1x)	-	1500 x 400 x 21
7	Prateleira	(1x)	-	491 x 369 x 14
8	Fundo	(1x)	-	1470 x 337 x 3

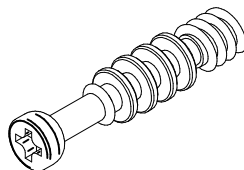
Ferramentas necessárias



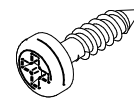
Identificação das Ferragens



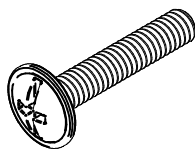
A- Parafuso 3,5x35 CCH (4x)



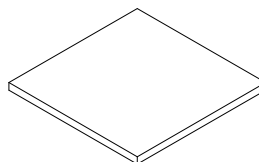
B- Parafuso minifix (16x)



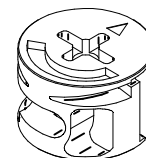
C- Parafuso 3,5x14 CPA (16x)



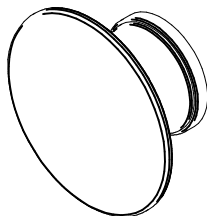
D- Parafuso M4x22 CFL (2x)



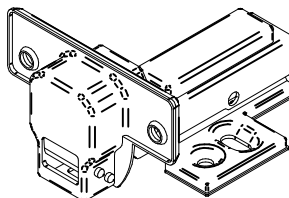
E- Feltro Adesivo (4x)



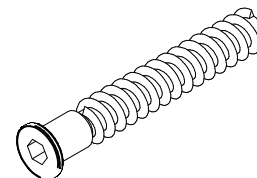
F- Tambor minifix (16x)



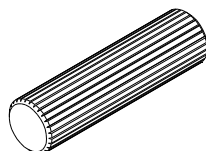
G- Puxador PZ4 30mm (2x)



H- Dobradiça Caneco (4x)



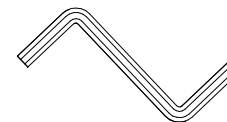
I- Parafuso 7x50 Hexagonal (4x)



J- Cavilha 8x30 (20x)



K- Prego 10x7 (38x)

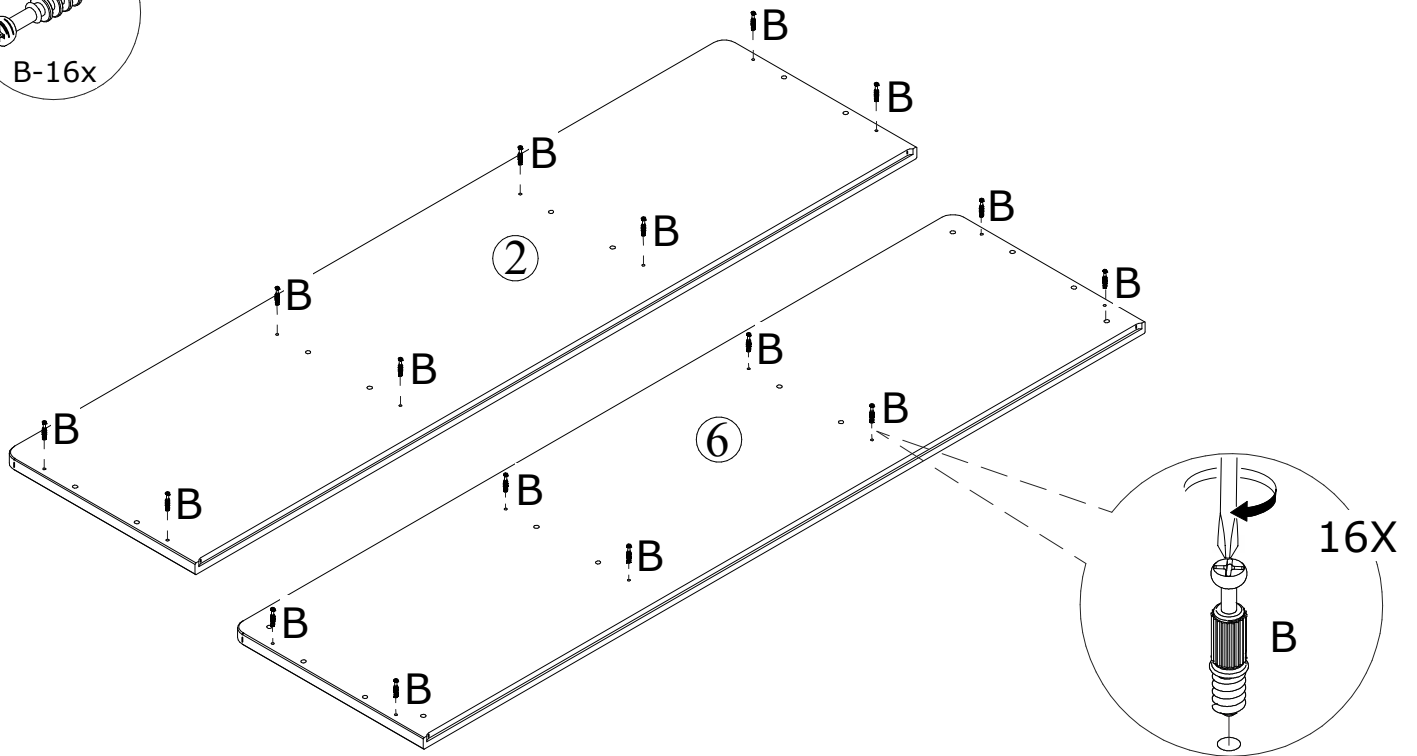
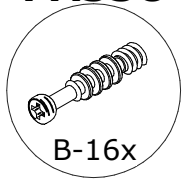


L- Chave zeta (1x)

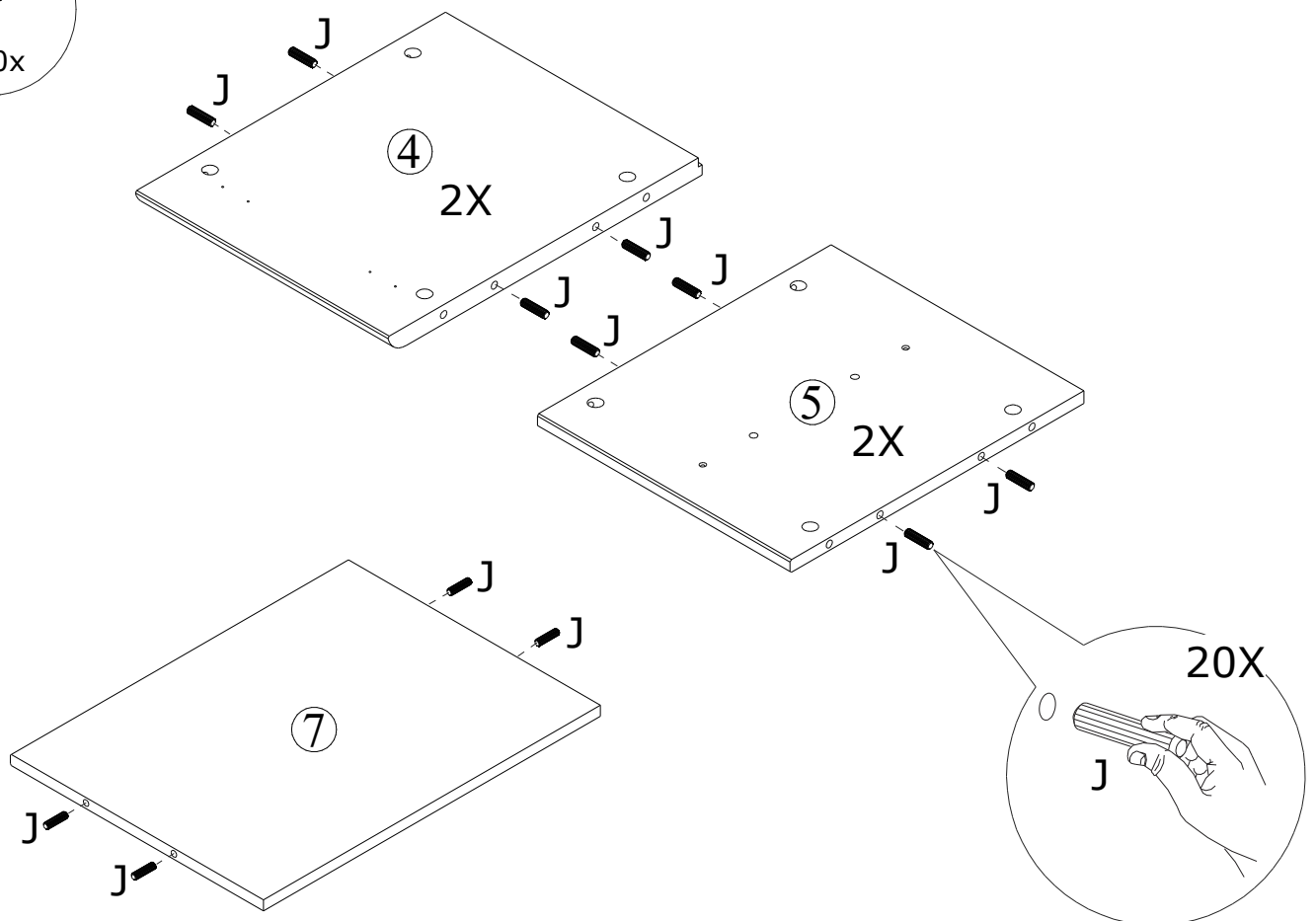
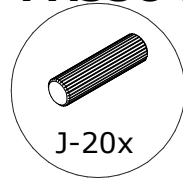


M- Sachê de cola (2x)

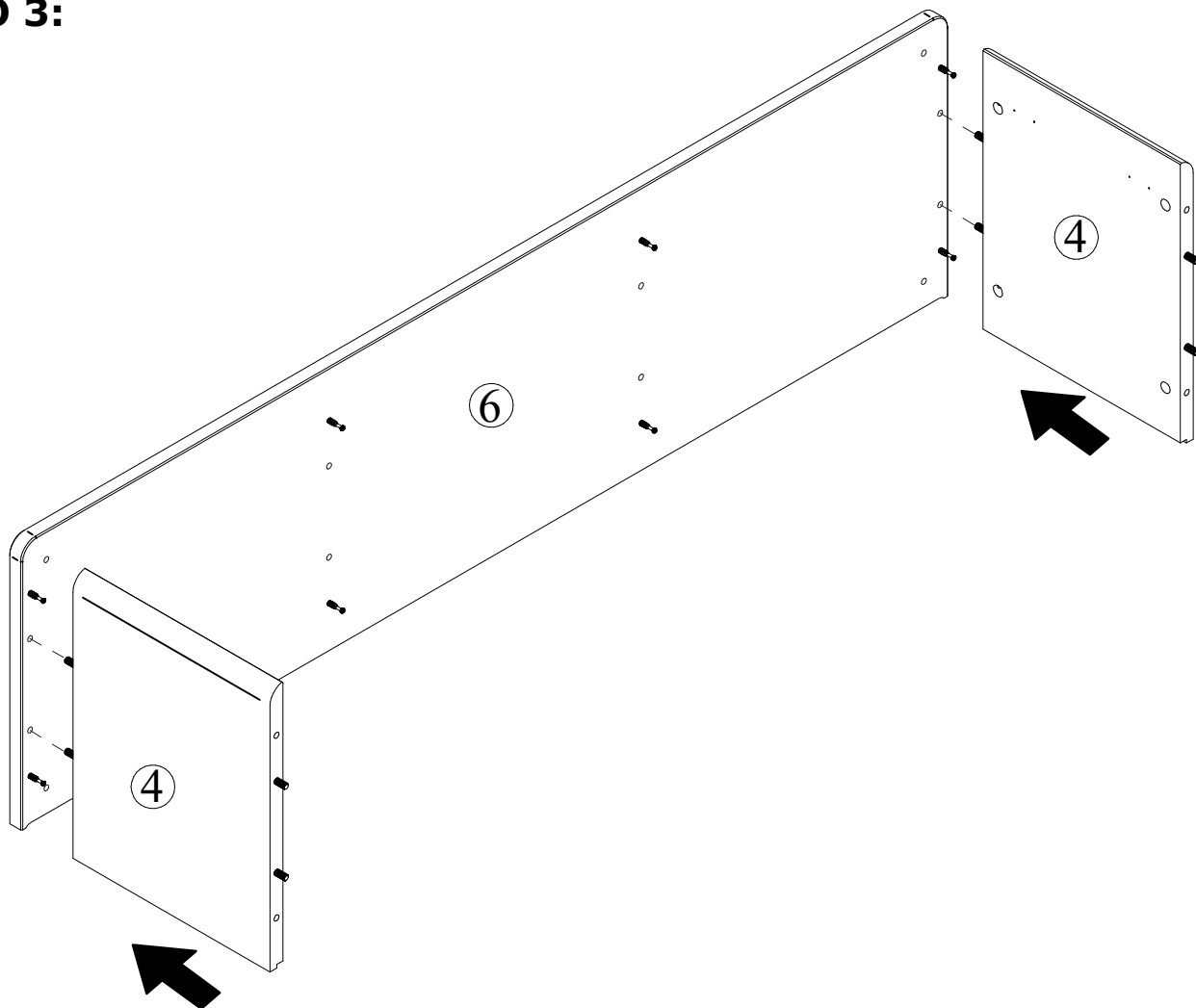
PASSO 1:



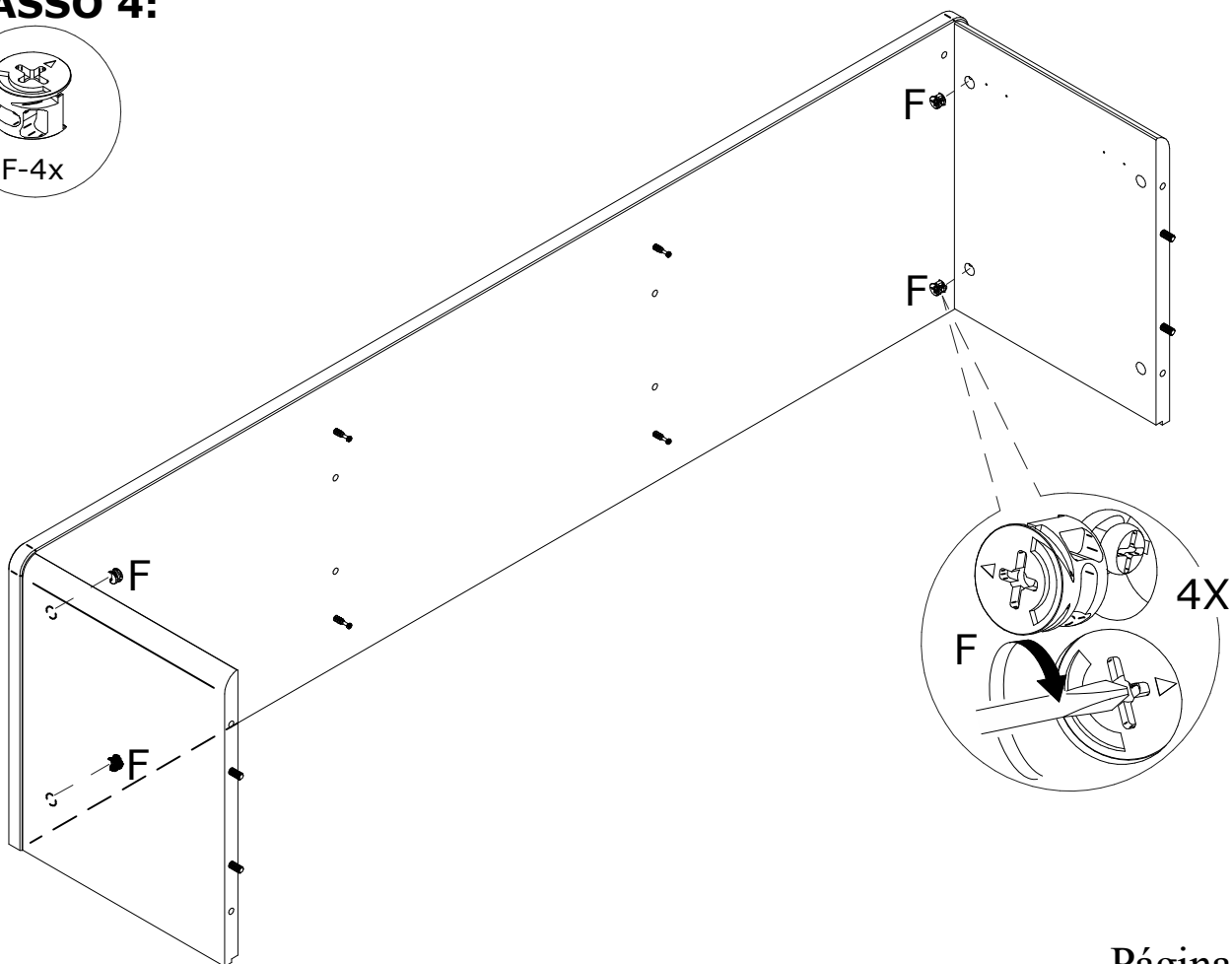
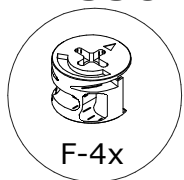
PASSO 2:



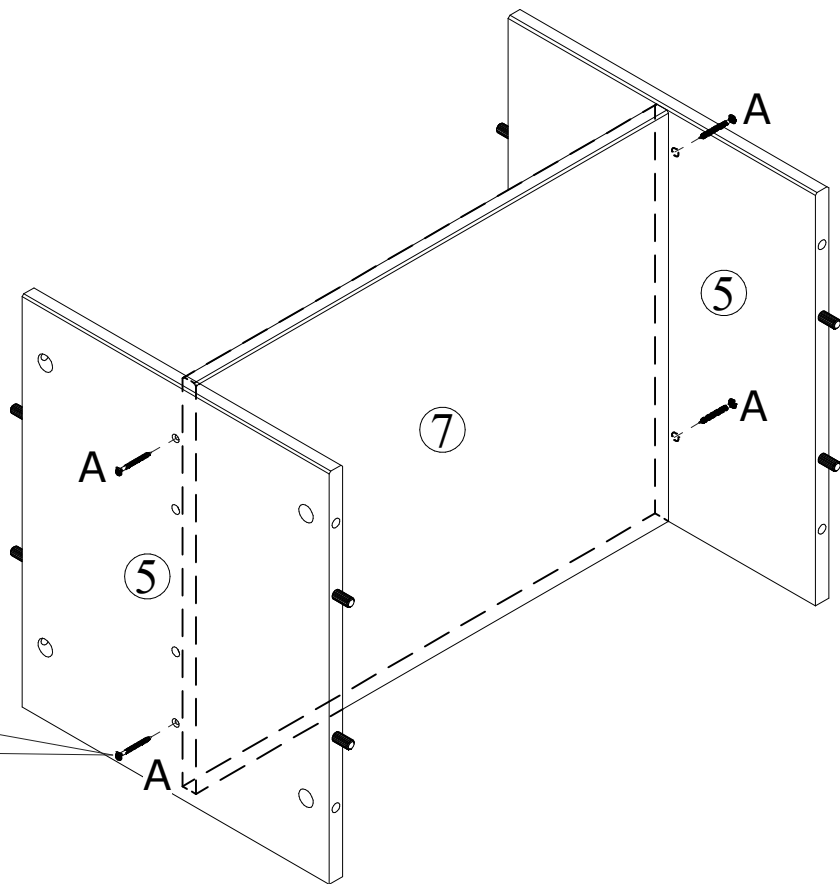
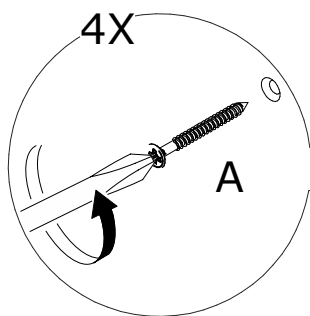
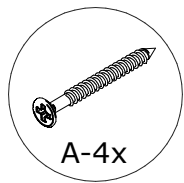
PASSO 3:



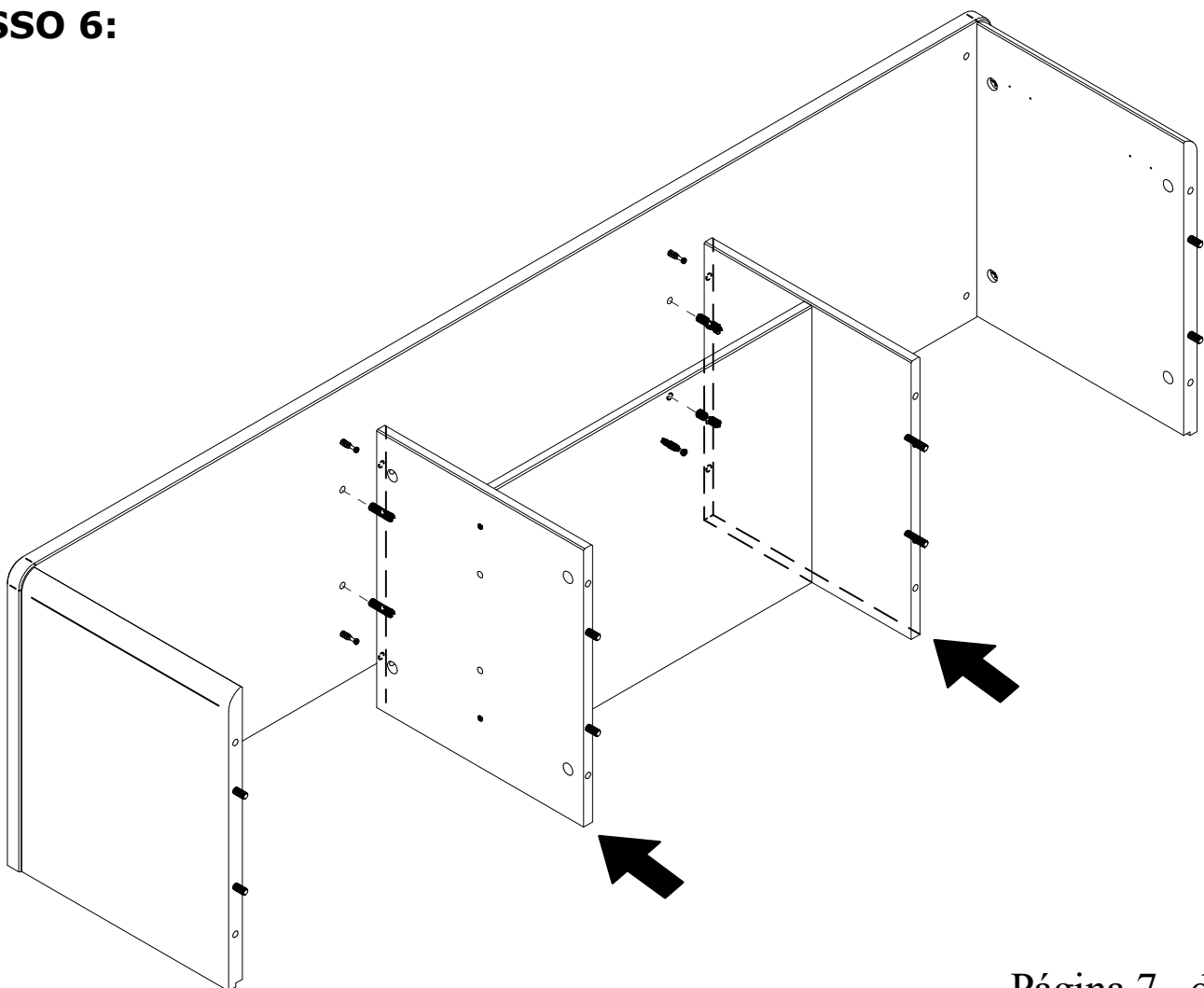
PASSO 4:



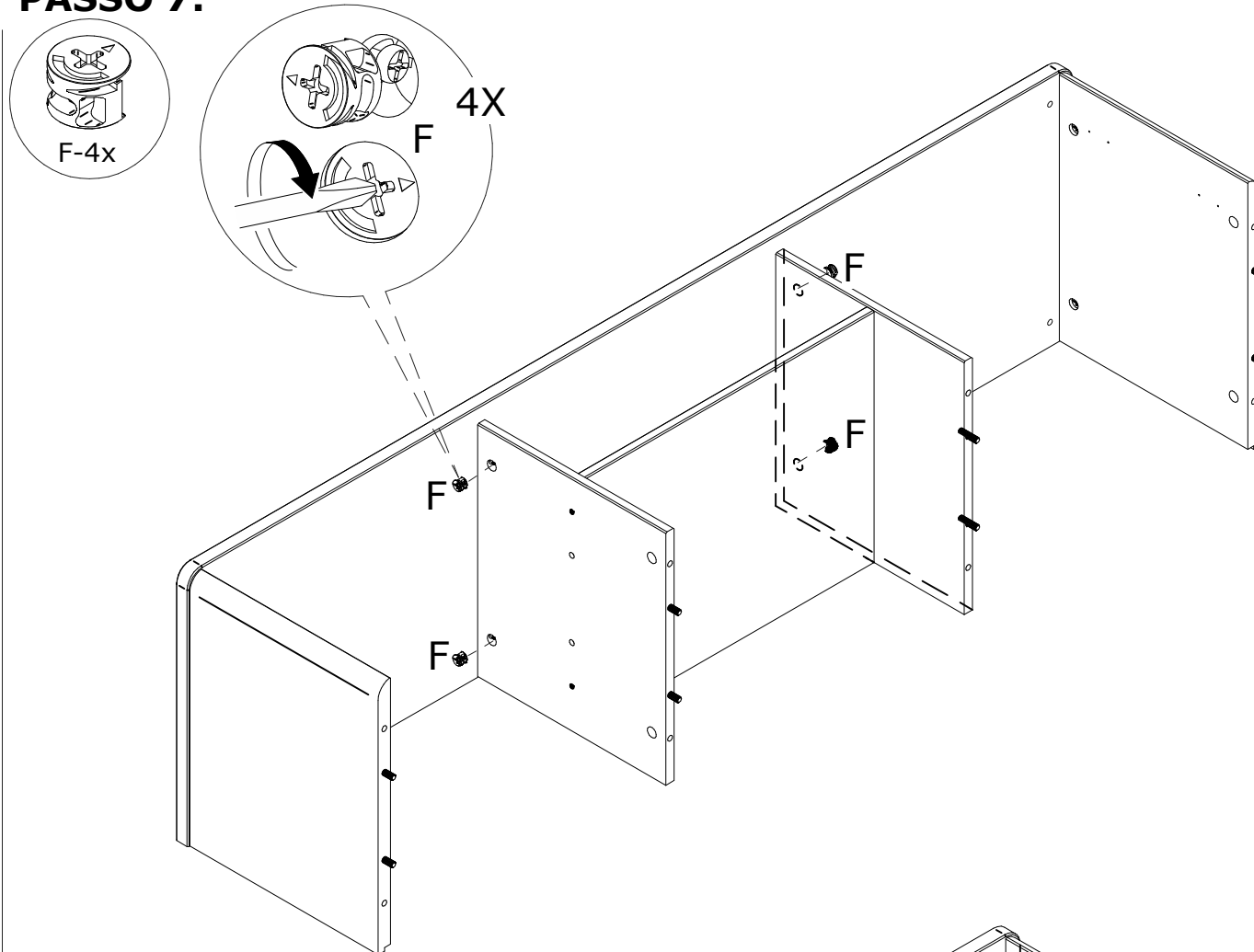
PASSO 5:



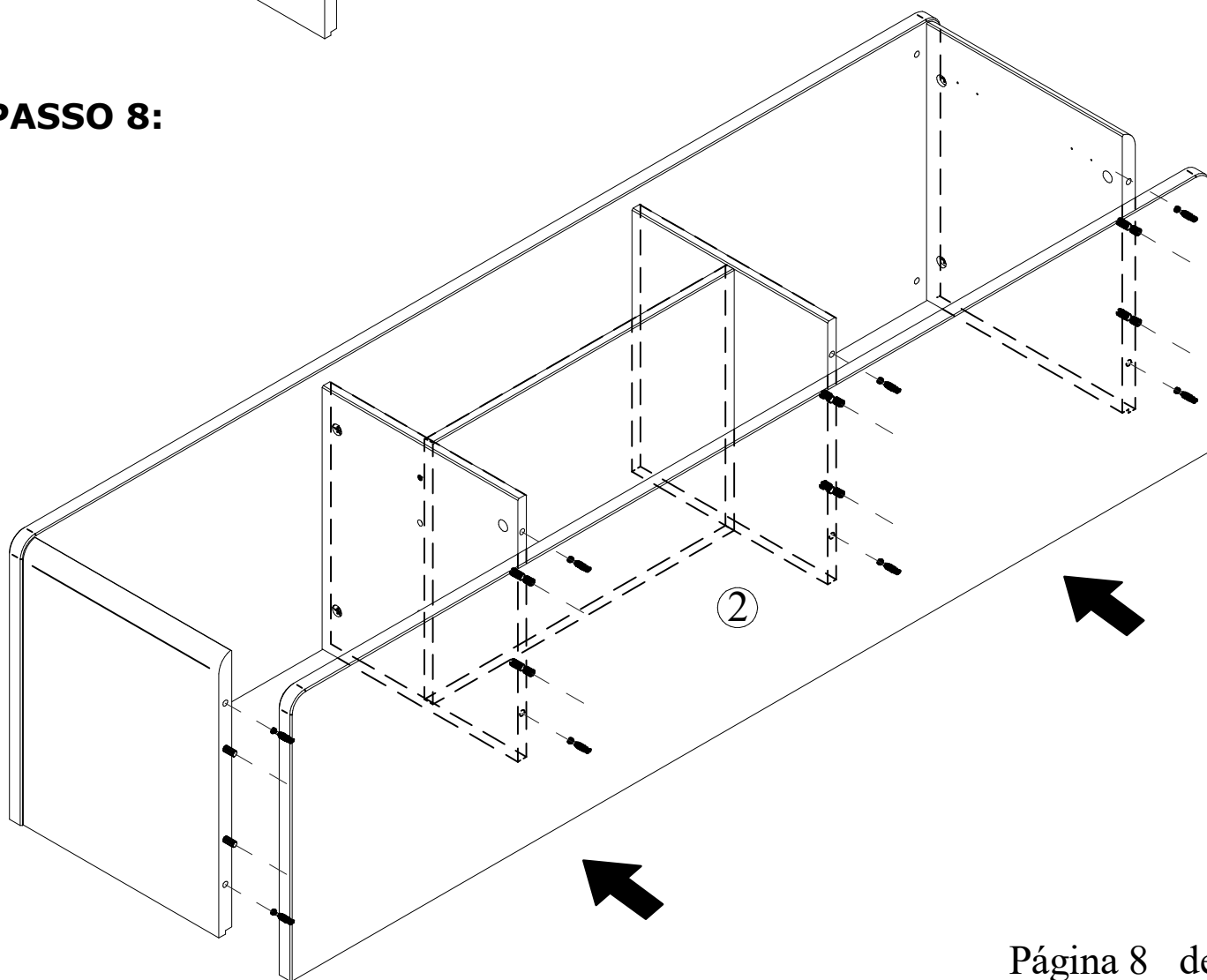
PASSO 6:



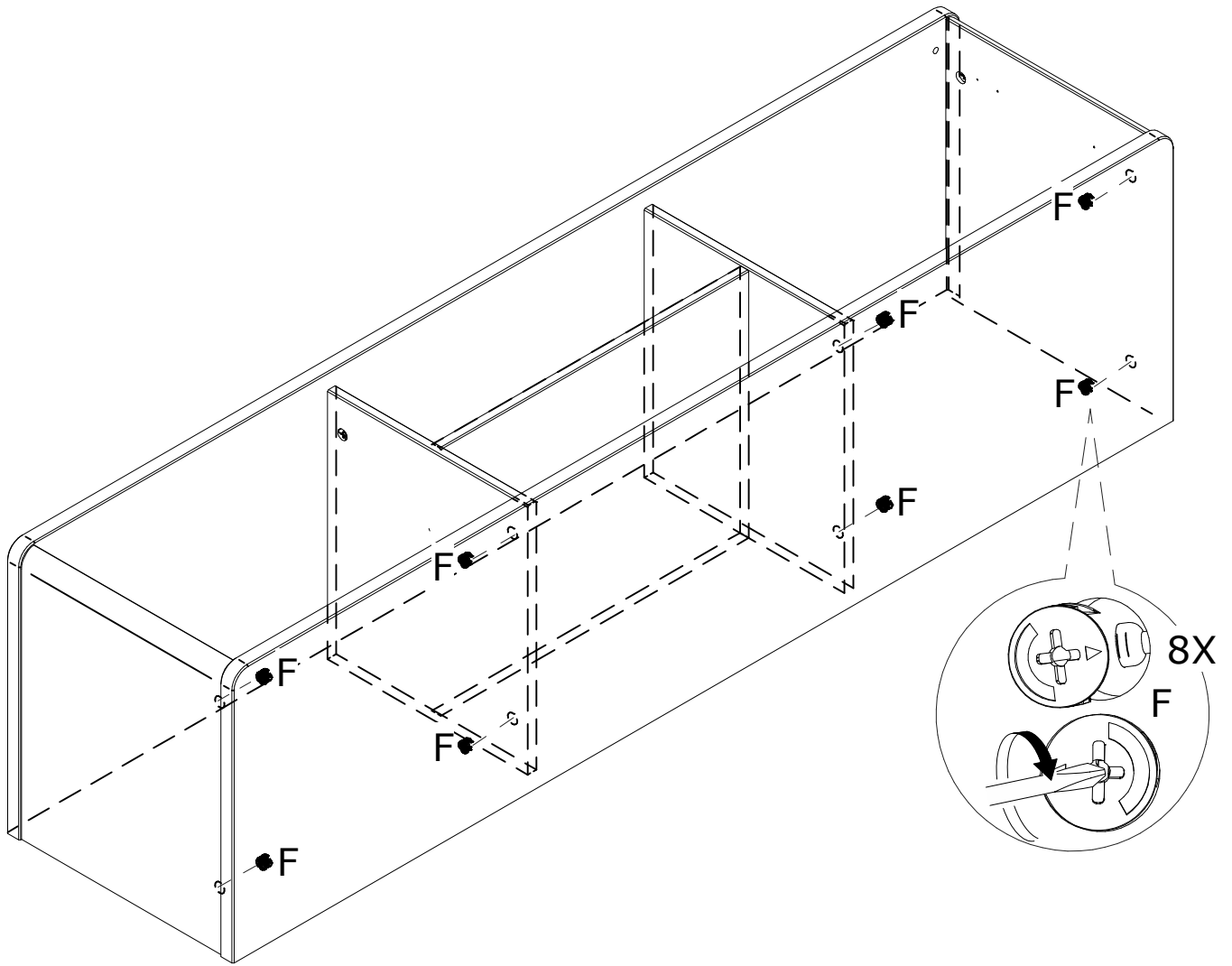
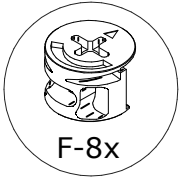
PASSO 7:



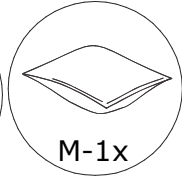
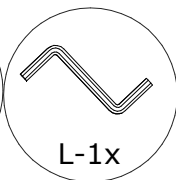
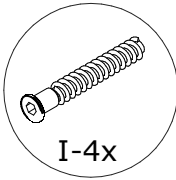
PASSO 8:



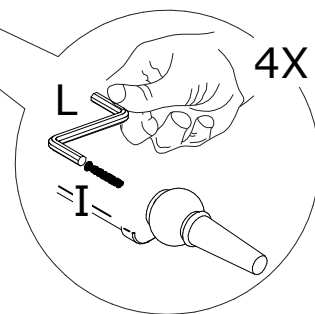
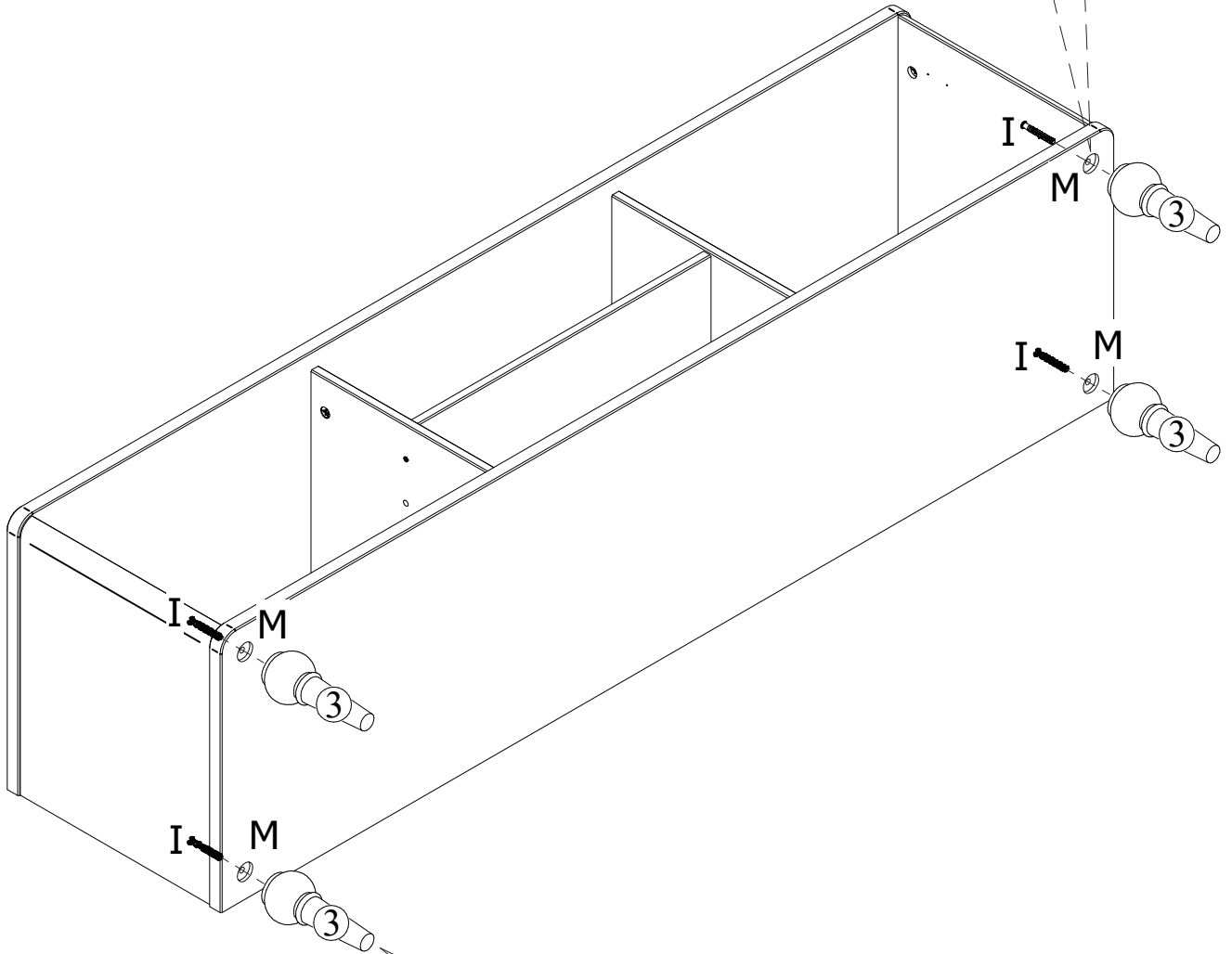
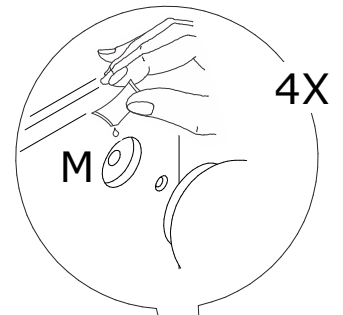
PASSO 9:



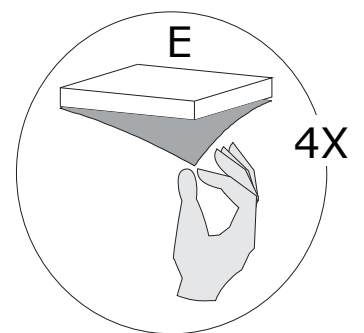
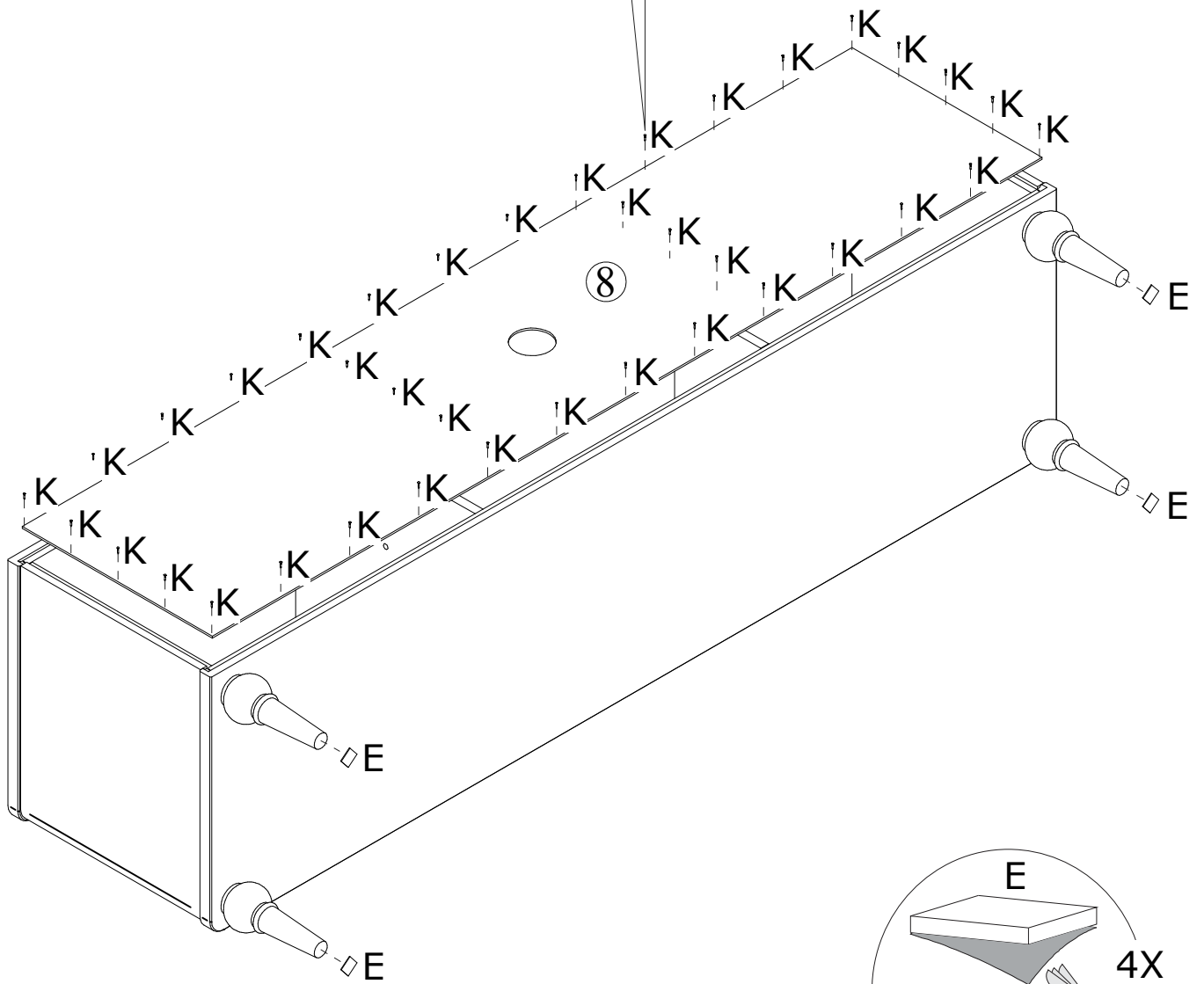
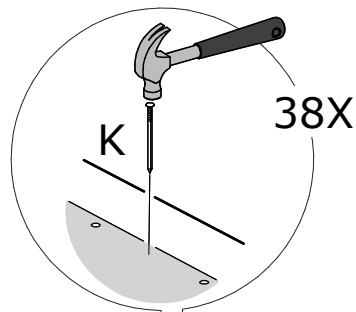
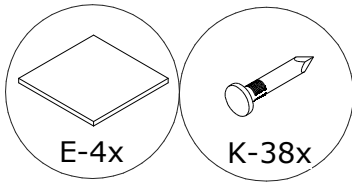
PASSO 10:



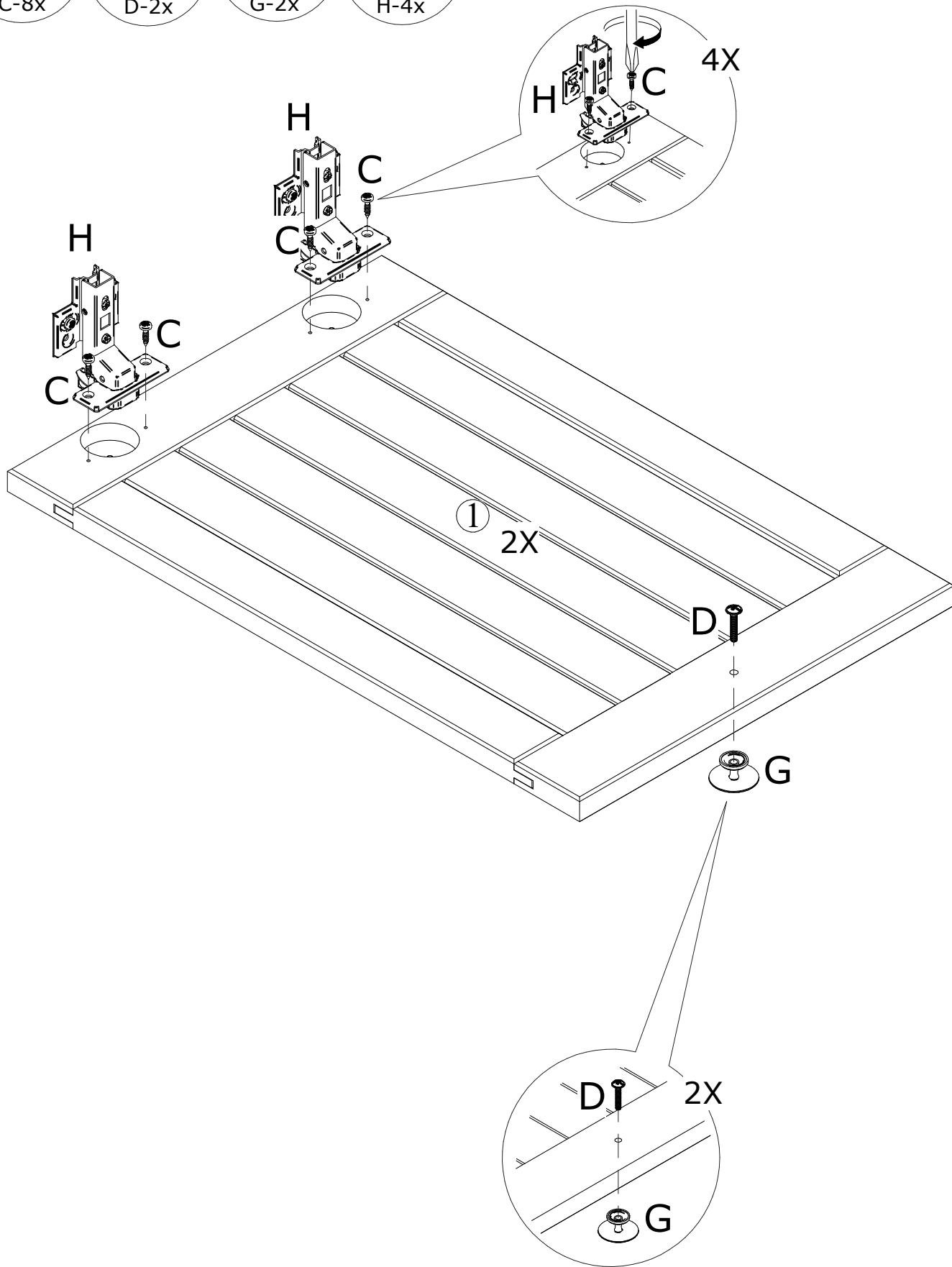
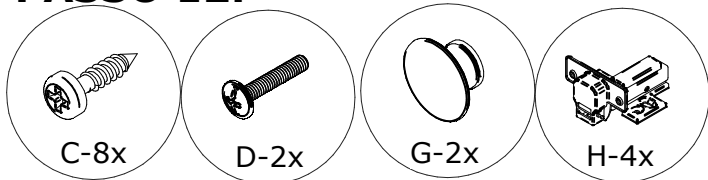
UTILIZAR 1 GOTAS DE COLA EM CADA FURO DO PÉ



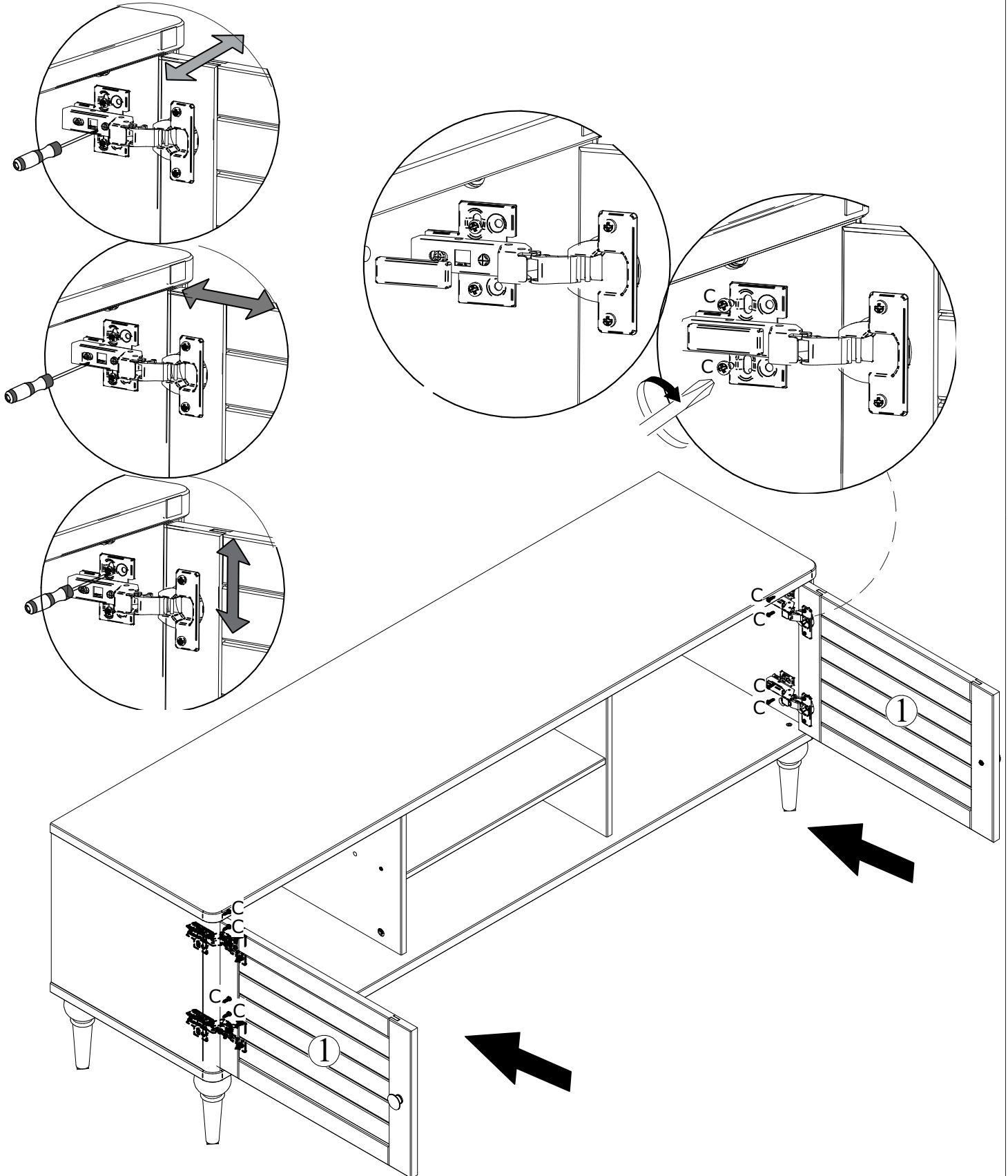
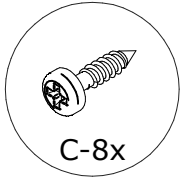
PASSO 11:



PASSO 12:



PASSO 13:

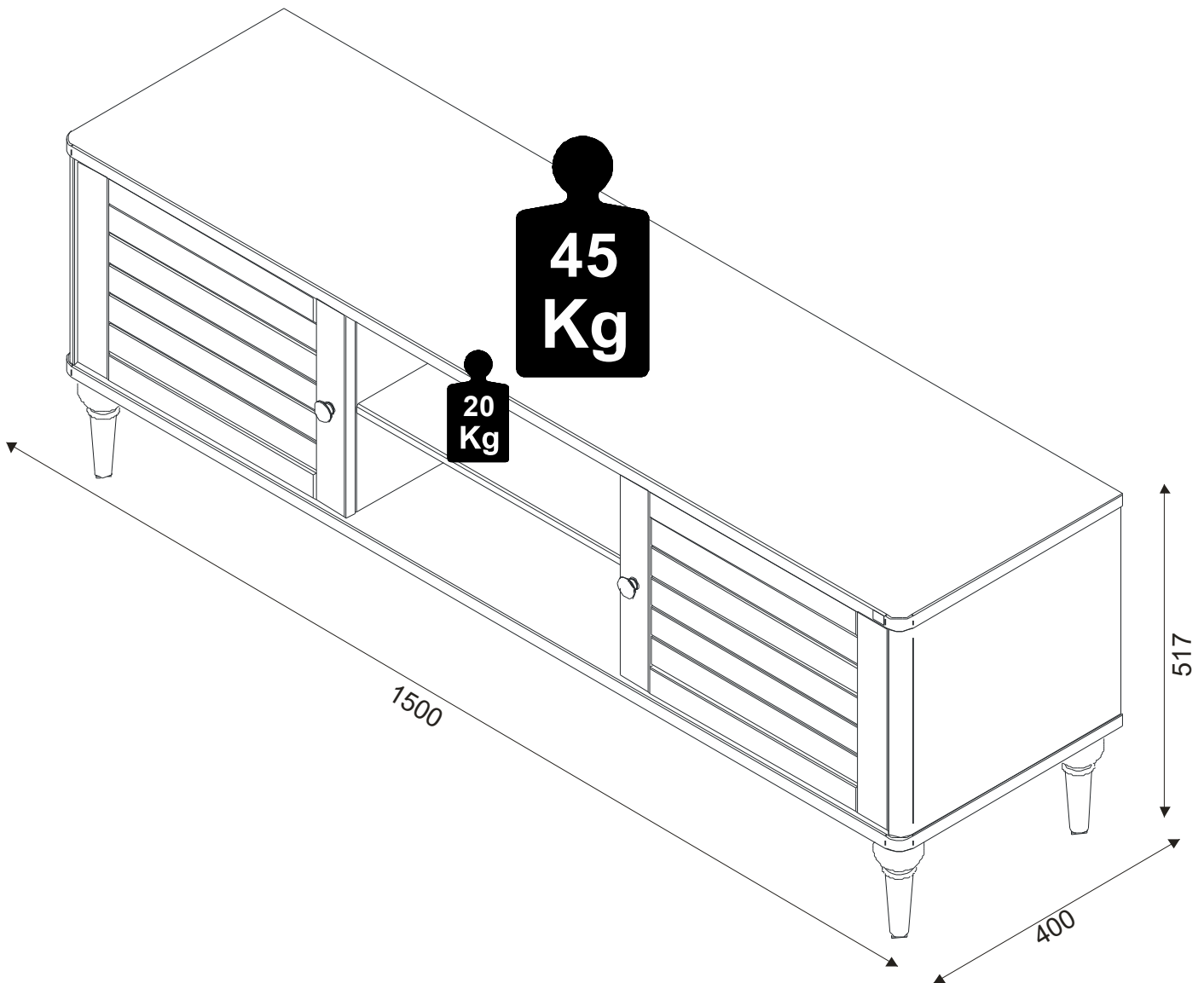


CUIDADOS COM O MÓVEL

Para limpeza e conservação deste produto, use apenas um pano macio, umedecido com água e sabão neutro (sem amônia).

Não use álcool, detergentes, abrasivos, etc...

Não deixe este produto em contato com o sol, fonte de calor ou ambiente com muito pó.



ARTEMOBILI

móveis com encaixe perfeito

Certificado de garantia

Rack 1500 Colonial Rustic

Com o intuito de garantir a sua satisfação e confirmar o nosso compromisso com a qualidade, queremos que leia atentamente nossas recomendações para o cuidado do seu móvel.

1. Proteja-o da incidência direta da luz solar.
2. Evite coloca-lo próximo de estufas ou saídas de ar condicionado.
3. Não deixe em lugar úmido e ambientes com muito pó.
4. Evite objetos pontiagudos sobre a superfície.
5. Para limpeza deste produto, use apenas um pano macio, umedecido com água e sabão neutro.
6. Não use álcool, detergentes, abrasivos, etc...
7. A montagem deverá obedecer as instruções do manual, a montagem efetuada de maneira incorreta acarreta na perda de garantia.
8. Em caso de mudança de endereço possíveis avarias no transporte perderão a garantia.
9. Aperte os parafusos periodicamente.

IMPORTANTE: todas não conformidades deverão ser apontadas no momento do recebimento do produto.

Prazo de garantia:

Será de seis (06) meses a garantia do móvel por defeitos de fabricação, ressalvadas condições normais de uso e as demais condições do presente certificado, contados da data da emissão da nota fiscal.

**** O certificado de garantia só será válido se apresentado juntamente com a nota fiscal.**